

# Precision 7720

## Quick Start Guide

快速入门指南

快速入門指南

クイックスタートガイド

빠른 시작 안내서



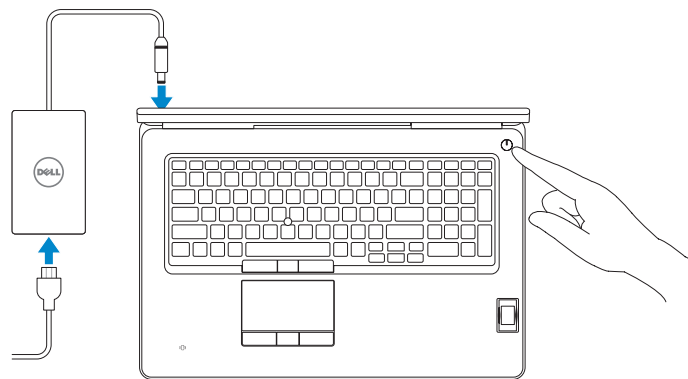
## 1 Connect the power adapter and press the power button

连接电源适配器并按下电源按钮

連接電源轉接器然後按下電源按鈕

電源アダプタを接続し、電源ボタンを押す

전원 어댑터를 연결하고 전원 버튼을 누릅니다



## 2 Finish operating system setup

完成操作系统设置

完成作業系統設定

オペレーティングシステムのセットアップを終了する

운영 체제 설치 완료

### Windows 10

Connect to your network

连接到网络

連接網路

ネットワークに接続する

네트워크에 연결



**NOTE:** If you are connecting to a secured wireless network, enter the password for the wireless network access when prompted.

**注:** 如果您要连接加密的无线网络, 请在提示时输入访问该无线网络所需的密码。

**註:** 如果您要連線至安全的無線網路, 請在提示下輸入存取無線網路的密碼。

**メモ:** セキュアなワイヤレスネットワークに接続している場合は、プロンプトが表示されたらワイヤレスネットワークにアクセスするパスワードを入力します。

**주:** 보안 무선 네트워크에 연결하는 경우 무선 네트워크 액세스를 묻는 메시지가 표시되면 암호를 입력합니다.

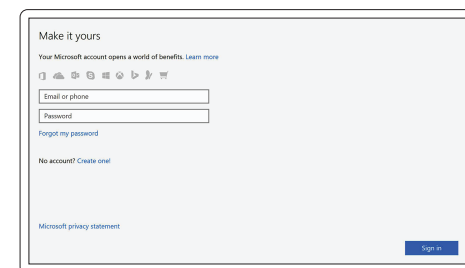
Sign in to your Microsoft account or create a local account

登录您的 Microsoft 帐户或创建本地帐户

登入您的 Microsoft 帳號或建立本地帳號

Microsoft アカウントにサインインする、またはローカルアカウントを作成する

Microsoft 계정으로 로그인 또는 로컬 계정 생성



### Ubuntu

Follow the instructions on the screen to finish setup.

按照屏幕上的说明完成设置。

按照螢幕上的指示完成設定。

画面に表示される指示に従ってセットアップを完了します。

설치를 완료하려면 화면의 지침을 따릅니다.

제품 사용시, 사용자의 몸을 최소 1.1cm 거리를 유지해주시기 바랍니다

## Locate Dell apps in Windows

在 Windows 中查找 Dell 应用程序 | 在 Windows 中尋找 Dell 應用程式

Windows で Dell アプリを見つける | Windows에서 Dell 앱 찾기



SupportAssist

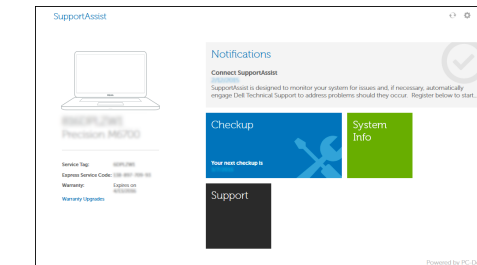
Check and update your computer

检查和更新您的计算机

檢查和更新您的電腦

コンピュータを確認してアップデートする

컴퓨터 검사 및 업데이트



商品名稱：筆記型電腦

型號：Precision 7720 (P29E)

額定電壓：100 - 240 伏特 (交流電壓)

額定頻率：50 - 60 赫茲

額定輸入電流：3.5 安培

製造年份：參考外箱標示或條碼標籤

製造號碼：參考條外箱條碼標籤

生產國別：參考外箱標示

注意事項：參考使用手冊

產品功能：參考使用手冊

緊急處理方法：參考使用手冊

進口商/委製商：荷蘭商戴爾企業股份有限公司台灣分公司

進口商/委製商地址：台北市敦化南路二段 218 號 20 樓

進口商/委製商電話：00801-861-011

## Product support and manuals

产品支持和手册  
 產品支援與手冊  
 製品サポートとマニュアル  
 제품 지원 및 설명서

## Contact Dell

与 Dell 联络 | 與 Dell 公司聯絡  
 デルへのお問い合わせ | Dell에 문의하기

## Regulatory and safety

管制和安全 | 管制與安全  
 認可と安全性 | 규정 및 안전

## Regulatory model

管制型号 | 安規型号  
 認可モデル | 규정 모델

## Regulatory type

管制类型 | 安規類型  
 認可타입 | 규정 유형

## Computer model

计算机型号 | 電腦型号  
 컴퓨터 모델 | 컴퓨터 모델

本產品符合臺灣 RoHS 標準 CNS15663

| 單元             | 限用物質及其化學符號 |        |        |                         |            |              |
|----------------|------------|--------|--------|-------------------------|------------|--------------|
|                | 鉛 (Pb)     | 汞 (Hg) | 鎘 (Cd) | 六價鉻 (Cr <sup>6+</sup> ) | 多溴聯苯 (PBB) | 多溴二苯醚 (PBDE) |
| 機箱/機板          | -          | o      | o      | o                       | o          | o            |
| 機械部件 (風扇、散熱器等) | -          | o      | o      | o                       | o          | o            |
| 電路板組件          | -          | o      | o      | o                       | o          | o            |
| 電線/連接器         | -          | o      | o      | o                       | o          | o            |
| 顯示螢幕           | -          | o      | o      | o                       | o          | o            |
| 電源設備           | -          | o      | o      | o                       | o          | o            |
| 儲存裝置 (硬碟、光碟機等) | -          | o      | o      | o                       | o          | o            |
| 輸入裝置 (鍵盤、滑鼠等)  | -          | o      | o      | o                       | o          | o            |
| 喇叭/麥克風         | -          | o      | o      | o                       | o          | o            |
| 配件             | -          | o      | o      | o                       | o          | o            |

備考 1. "o" 係指該項限用物質之百分比含量未超出百分比含量基準值。  
 備考 2. "-" 係指該項限用物質為排除項目。



## Features

功能部件 | 功能 | 外觀 | 기능

**Dell.com/support**  
**Dell.com/support/manuals**  
**Dell.com/support/windows**

**Dell.com/contactdell**

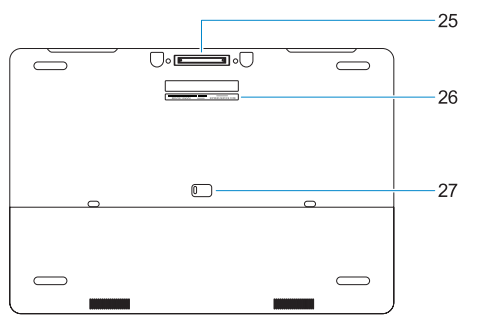
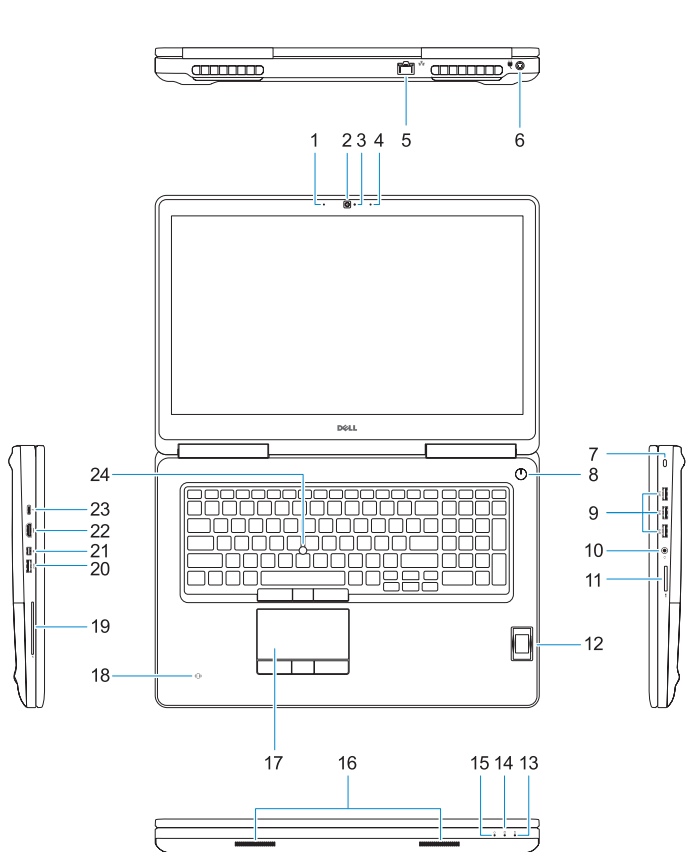
**Dell.com/regulatory\_compliance**

**P29E**

**P29E002**

**Precision 7720**

**Precision 7720 系列**



1. Microphone
2. Camera
3. Camera status light
4. Microphone
5. Network port
6. Power connector port
7. Security cable slot
8. Power button
9. USB 3.0 ports with PowerShare
10. Headset port
11. SD Card reader
12. Fingerprint reader (optional)
13. Battery status light
14. Hard drive activity light
15. Power status light
16. Speakers
17. Touchpad
18. Contactless smart card reader (optional)
19. Smart card reader (optional)
20. USB 3.0 port with PowerShare
21. Mini DisplayPort
22. HDMI port
23. Thunderbolt™ 3 over Type-C port
24. Pointing stick
25. E-Dock connector
26. Service tag label
27. Battery release latch

1. 麦克风
2. 摄像头
3. 摄像头状态指示灯
4. 麦克风
5. 网络端口
6. 电源连接器端口
7. 安全缆线插孔
8. 电源按钮
9. USB 3.0 端口 (支持 PowerShare)
10. 头戴式耳机
11. SD 卡读取器
12. 指纹读取器 (可选)
13. 电池状态指示灯
14. 硬盘驱动器活动指示灯
15. 电源状态指示灯

16. 扬声器
17. 触摸板
18. 非接触式智能卡读取器 (可选)
19. 智能卡读取器 (可选)
20. USB 3.0 端口 (支持 PowerShare)
21. Mini DisplayPort
22. HDMI 端口
23. Thunderbolt™ 3 over Type-C 端口
24. 指点杆
25. E-Dock 接口
26. 服务标签
27. 电池释放门锁

1. 마이크
2. 카메라
3. 카메라 스테ータ스라이트
4. 마이크
5. 네트워크 포트
6. 전원코넥타포트
- 7.セキュリティーケーブルスロット
8. 電源ボタン
9. PowerShare 機能付き USB 3.0 ポート
10. ヘッドセットポート
11. SD カードリーダー
12. 指紋認証リーダー (オプション)
13. バッテリー ステータス ライト
14. ハードドライブアクティビティライト
15. 電源ステータスライト

16. 스피커
17. 터치패드
18. 비접촉식 스마트카드 리더 (선택사항)
19. 스마트카드 리더 (선택사항)
20. USB 3.0 포트 (PowerShare 포함)
21. Mini DisplayPort
22. HDMI 포트
23. 썬더볼트™ 3 유형 - C 포트
24. 포인팅 스틱
25. E-Dock 커넥터
26. 서비스 태그 라벨
27. 배터리 분리 래치

1. 麥克風
2. 攝影機
3. 攝影機狀態指示燈
4. 麥克風
5. 網路連接埠
6. 電源連接埠
7. 安全纜線插槽
8. 電源按鈕
9. 具 PowerShare 的 USB 3.0 連接埠
10. 耳麥連接埠
11. SD 卡讀卡器
12. 指紋掃描器 (選配)
13. 電池狀態指示燈
14. 硬碟機活動指示燈
15. 電源狀態指示燈

16. 喇叭
17. 觸控墊
18. 無接觸智慧卡讀卡機 (選配)
19. 智慧型讀卡器 (選配)
20. 具 PowerShare 的 USB 3.0 連接埠
21. Mini DisplayPort
22. HDMI 連接埠
23. Thunderbolt™ 3 over Type-C 連接埠
24. 指點杆
25. E-Dock 連接器
26. 服務標籤
27. 電池釋放門鎖

1. 마이크
2. 카메라
3. 카메라 상태 표시등
4. 마이크
5. 네트워크 포트
6. 전원 커넥터 포트
7. 보안 케이블 슬롯
8. 전원 버튼
9. USB 3.0 포트 (PowerShare 포함)
10. 헤드셋 포트
11. SD 카드 판독기
12. 지문 판독기 (선택 사항)
13. 배터리 상태 표시등
14. 하드 드라이브 작동 표시등
15. 전원 상태 표시등

16. 스피커
17. 터치패드
18. 비접촉식 스마트 카드 판독기 (선택사항)
19. 스마트카드 판독기 (선택 사항)
20. USB 3.0 포트 (PowerShare 포함)
21. Mini DisplayPort
22. HDMI 포트
23. 썬더볼트™ 3 유형 - C 포트
24. 포인팅 스틱
25. E-Dock 커넥터
26. 서비스 태그 라벨
27. 배터리 분리 래치